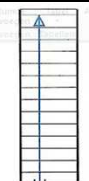
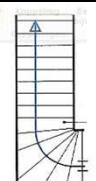
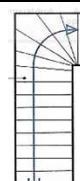
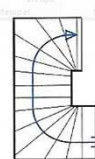
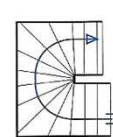

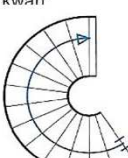
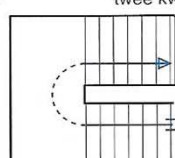


## inhuissformulier

adresgegevens aflever- / installatieadres

ordernummer		straat	
gewenste datum		postcode	
bedrijfsnaam		plaats	
contactpersoon		contactpersoon	
tel.nummer		tel.nummer	
email		(aanwezig tijdens levering / installatie)	

zijn er tekeningen t.b.v. de opstelling bijgevoegd ?					ja / nee
zijn de in te richten ruimten leeg en beschikbaar op de dag van inhuizing ?					ja / nee
zijn de ruimten goed toegankelijk ?					ja / nee
type vloerbedekking	<input type="checkbox"/> tapijt	<input type="checkbox"/> vinyl	<input type="checkbox"/> parket / laminaat	<input type="checkbox"/> kurk	<input type="checkbox"/> steen
zijn er nog andere bedrijven in de ruimten werkzaam ?					ja / nee
zo ja, ondervinden wij daar hinder van ?					ja / nee
welke ingang kunnen we gebruiken ?	<input type="checkbox"/> hoofdingang	<input type="checkbox"/> zij-ingang	<input type="checkbox"/> anders nl.		
wat is de afstand van de plaats waar de vrachtauto mag staan tot de ingang (aantal meter)					
is het pand goed bereikbaar en ligt er bestrating ?					ja / nee
zijn er obstakels ?					ja / nee
op welke verdieping moet er worden ingehuisd ?	<input type="checkbox"/> kelder	<input type="checkbox"/> beg. grond	<input type="checkbox"/> etage nr(s)		

is er een trap aanwezig ?	    				
ja / nee					
welk type ? (nummer)	  				
breedte tussen de leuningen ?	<p>1 rechte steektrap</p> <p>2 trap met onderkwart</p> <p>3 trap met bovenkwart</p> <p>4 trap met twee kwarten</p> <p>5 spiltrap rechthoekig</p>				
hoogte van de treden ?					
diepte van de treden ?	<p>6 spiltrap rond</p> <p>7 wenteltrap</p> <p>8 bordestrap</p>				

is er voor het inhuizen naar de verdieping(en) een lift aanwezig ?					ja / nee
is deze lift op de dag van inhuizing beschikbaar ?			ja / nee	liftcapaciteit (kg)	
afmeting lift binnenmaats	hoogte cm		breedte cm		diepte cm
afmeting lift deuropening	hoogte cm		breedte cm		

eventuele opmerkingen die van belang zijn voor een goede en snelle inhuizing:
